

班級：_____班 座號：_____ 姓名：_____

____1. 托里切利從測量大氣壓力的實驗中，獲得一些結論，試問下列哪一項並非由他所提出？
 (A)水銀柱與水銀槽的液面高度差即為大氣壓力的大小 (B)水銀柱的粗細將不影響水銀柱與水銀槽的液面高度差 (C)水銀柱的傾斜角度會影響水銀柱的鉛直高度 (D)水銀柱上方為真空。

【答案】：(C)

【解析】：

____2. 車子的玻璃窗上，常可看見一些可愛的玩偶掛在上面，試問玩偶上的塑膠吸盤主要是利用哪一種力量緊貼玻璃？

(A)空氣浮力 (B)萬有引力 (C)靜電力 (D)大氣壓力。

【答案】：(D)

【解析】：

____3. 霖霖吃冰時喜歡加煉乳，當他欲從罐內倒出煉乳時，一定會在罐頭上至少鑿兩個洞，請問這是什麼原因？

(A)在真空狀態下，煉乳較易流出 (B)兩個洞的總面積較大，煉乳較易流出
 (C)使內外兩側大氣壓力相等，煉乳較易流出 (D)純屬個人偏好，沒有意義。

【答案】：(C)

【解析】：

____4. 婷婷在園遊會的會場幫忙釋放氣球，當這些被釋放的五彩氣球往上飄時，若氣體沒有進出，則此時氣球將有何種變化？

(A)體積膨脹、內部壓力變大 (B)體積膨脹、內部壓力變小
 (C)體積收縮、內部壓力變小 (D)體積收縮、內部壓力變大。

【答案】：(B)

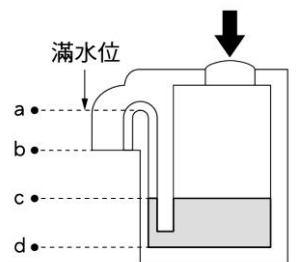
【解析】：

____5. 欲使熱水瓶內的水流出，應按上方壓盤，將空氣打入瓶內，使瓶內的氣壓比外界大氣壓力大。當裝滿水的時候，水位可高到a處，現在只裝到c處，如右圖，若要將瓶內的水壓出來，則瓶內的氣壓至少比瓶外的氣壓大多少？

(A)bc水柱高的壓力 (B)ac水柱高的壓力
 (C)ad水柱高的壓力 (D)cd水柱高的壓力。

【答案】：(B)

【解析】：



____6. 下列哪一個地點的氣壓通常比較高？

(A)飄雪的喜馬拉雅山頂 (B)天氣晴朗的臺北西門町
 (C)月球的寧靜海 (D)下大雨的玉山頂。

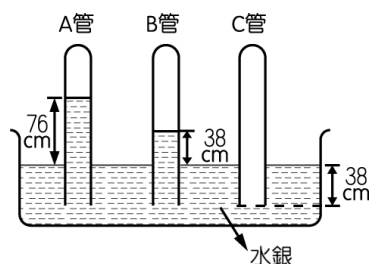
【答案】：(B)

【解析】：

____7. 有三支長約為1公尺的玻璃管，一端封閉而另一端開口，現將開口端倒插於水銀槽中，管內外的水銀面高度如右圖，若當時的大氣壓力為1atm，則B管和C管內氣體壓力分別為多少atm？(水銀的密度 = 13.6g/cm³)

(A)0.5 ; 1.5 (B)2 ; 2.5 (C)38 ; 114 (D)1 ; 1。

【答案】：(A)



【解析】：

___ 8. 有關大氣壓力的敘述，下列何者錯誤？

- (A)大氣壓力為空氣分子重量所造成，所以各地的壓力皆相同 (B)如果沒有大氣壓力的存在，我們很難用吸管喝果汁 (C)一大氣壓 = 76cm高的水銀柱 = 每平方公分受力1033.6公克重 (D)托里切利利用水銀柱的高度差，測得大氣壓力的大小。

【答案】：(A)

【解析】：

___ 9. 有關大氣壓力的敘述，下列何項正確？

- (A)一大氣壓相當於高度86公分的水銀柱所產生的壓力 (B)一大氣壓約等於每平方公尺1公斤重 (C)一般來說，玉山頂的大氣壓力要比嘉義平地的大氣壓力大 (D)在托里切利測量大氣壓力的實驗中，玻璃管內水銀面距槽內水銀面的鉛直高度，與玻璃管傾斜的角度無關。

【答案】：(D)

【解析】：

___ 10. 賓賓前去爬山時，隨身攜帶著氣壓計，當他停下來休息時，發現當地的氣壓約為60cmHg，已知海拔高度每上升100公尺，氣壓會下降0.8cmHg，則下列敘述何者正確？(海平面大氣壓力 = 76cmHg，水銀密度 = 13.6g/cm³)

- (A)賓賓休息處的海拔約1800公尺 (B)該地測得的大氣壓力可以用8160gw/cm²表示 (C)若賓賓站立的土地大小約為0.01m²，則該塊土地所受的大氣重量為81.6kgw (D)若賓賓往平地前進，當垂直高度下降500公尺時，則氣壓計所測得的大氣壓力為68cmHg。

【答案】：(C)

【解析】：

___ 11. 下列何項實驗無法證明大氣壓力的存在？

- (A)在廣口瓶內裝滿水，用塑膠板蓋緊後瓶口朝下，塑膠片不會掉下來 (B)馬德堡半球實驗 (C)連通管 (D)充滿熱水蒸氣的封閉鋁罐，迅速冷卻後鋁罐將被擠壓變形。

【答案】：(C)

【解析】：

___ 12. 下列何者不是利用大氣壓力的裝置？

- (A)抽水機 (B)吸塵器 (C)以滴管吸水 (D)天平。

【答案】：(D)

【解析】：

___ 13. (102基測) 托里切利實驗時，將長度分別為 100 cm 與 120 cm 的甲、乙兩個玻璃管裝滿水銀後，分別以右圖中的方式倒立於水銀槽中，待平衡後，甲管管內外液面高度差為 76 cm，乙管則充滿水銀，此時再將乙管扶正，如右圖中虛線，待乙管平衡後，乙管管內外液面高度差為多少？

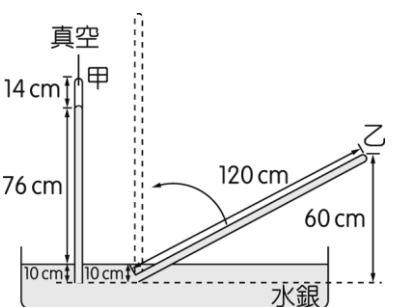
- (A)76 cm (B)91.2 cm (C)96 cm (D)110 cm。

【答案】：(A)

【解析】：

___ 14. 關於下列各項敘述，何者與大氣壓力最沒有關係？

- (A)用塑膠吸盤懸掛物體 (B)在平地買的未開封袋裝洋芋片，到高山上包裝袋會膨脹 (C)用吸管吸飲料時，可將杯中的飲料吸入口中 (D)在河流中，河水從高處往低處流。



【答案】：(D)

【解析】：

- ___ 15. 在平地買的洋芋片帶到合歡山上，請問包裝會膨脹、凹陷還是不變？原因為何？
 (A)不變，因為外界氣壓不變 (B)凹陷，因為山上氣壓較大
 (C)凹陷，因為山上氣壓較小 (D)膨脹，因為山上氣壓較小

【答案】：(D)

【解析】：

- ___ 16. 下列何者壓力最大？
 (A)2大氣壓 (B)76公分水銀柱高 (C)100公克重／平方公分 (D)10公尺水柱

【答案】：(A)

【解析】：

- ___ 17. 太郎、次郎、三郎到臺北101大樓逛街，太郎在地下街、次郎在第50樓層、三郎在頂樓，三人同時操作托里切利實驗，何人之水銀柱的垂直高度最大？
 (A)太郎 (B)次郎 (C)三郎 (D)一樣高。

【答案】：(A)

【解析】：

- ___ 18. 在1大氣壓下進行托里切利實驗，若不慎有微量空氣在玻璃管內，當測試地球表面大氣壓力時，則水銀柱高度會：
 (A)小於76公分 (B)大於76公分 (C)等於76公分 (D)上下不停移動。

【答案】：(A)

【解析】：

- ___ 19. (98基測) 小妮暑假到阿里山旅遊，山腳下的氣壓為 1013 百帕、氣溫為 30°C。關於山上的氣壓與氣溫的推測，下列敘述何者正確？
 (A)山上較靠近太陽，所以氣溫高於 30°C (B)山上的空氣稀薄，所以氣壓低於 1013 百帕
 (C)山上接收到的紫外線與山腳下相同，所以氣溫不變 (D)山上到海平面的距離比較遠，所以氣壓高於 1013 百帕。

【答案】：(B)

【解析】：

- ___ 20. 對於可壓縮的密閉容器內氣體，下列敘述何者錯誤？(壓縮時氣體狀態沒有變化)
 (A)氣體沒有固定的體積與形狀 (B)壓縮密閉的容器時，內部氣體的體積會變小 (C)壓縮密閉的容器時，內部氣體質量會變小 (D)壓縮密閉的容器時，內部氣體的壓力會變大。

【答案】：(C)

【解析】：